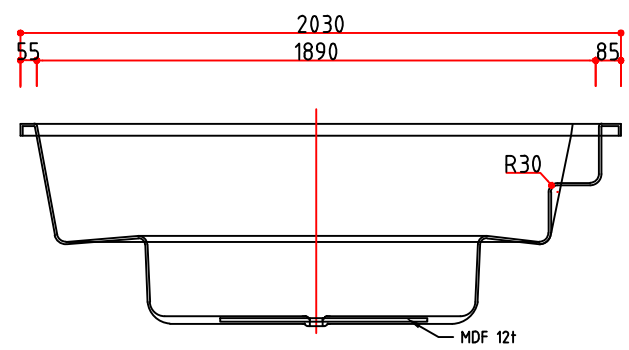
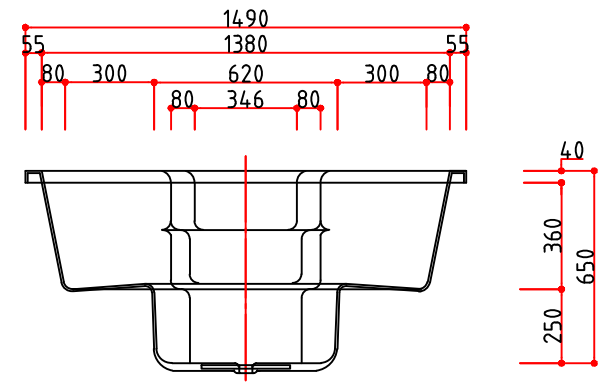


TOP VIEW



FRONT VIEW



SIDE VIEW

PRODUCT NAME

REGNO

본체 부품 설치 사양표

NO	품명	수량	비고
1	TUB BODY	1	유리섬유 강화고광택 이크림(FRA)
2	MOTOR(1HP)	2	AQUAFLO(U.S.A)
3	EYEBALL-JET	9	AQUAFLO(U.S.A)
4	CONTROLLER	1	AQUAFLO(U.S.A)
5	AIR-BUTTON	1	AQUAFLO(U.S.A)
6	OVER-FLOW DRAIN	1	FOOT-TOUCH SYSTEM

OPTION

NO	품명	수량	비고
1	BLOWER MOTOR	1	
2			

NOTES

REV NO.	REV DATE.	PROJECT TITLE
REV 00	2005. 3. 5.	
REV 01	2018. 9. 28.	배수구 변경
REV 02	2019. 3. 22.	발판 치수 변경

레그노

Design \_\_\_\_\_  
 Drawn \_\_\_\_\_  
 Checked \_\_\_\_\_  
 Approved \_\_\_\_\_

Scale 1/NON  
 DATE 2005. 3. 5.  
 Drawing Title REGNO  
 Drawing No. IBT-2001 Sheet No. L-12



interQua FACTORY  
 299-36, WANGNIM-RI SEONGHWAN-EUP,  
 CHEONAN-SI CHUNGCHONGNAM-DO,  
 REPUBLIC OF KOREA  
 TEL : +82 - 41 - 531 - 7207.8  
 F.A X : +82 - 41 - 531 - 7209