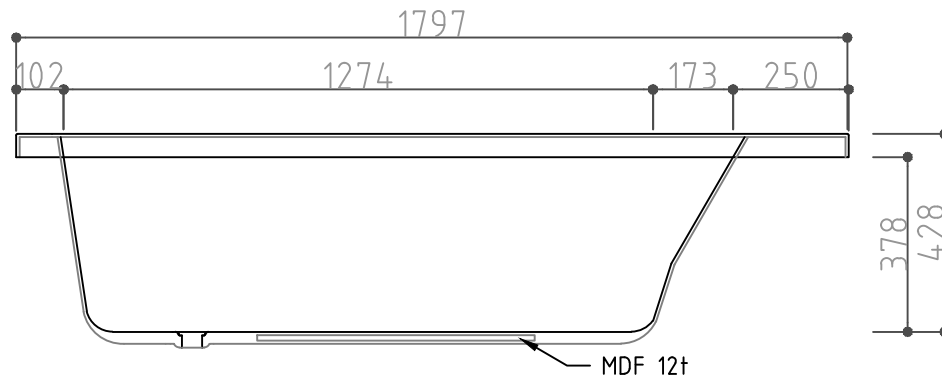


⊕ TOP VIEW



⊕ FRONT VIEW

■ PRODUCT NAME

피렌체

■ 본체 부품 설치 사양표

NO	품명	수량	비고
1		1	
2		1	
3		5	
4		1	
5		1	
6		1	

■ OPTION

NO	품명	수량	비고
1			
2			

NOTES NO. DATE DESCRIPTION PROJECT TITLE

Design	Scale	1/NON
Drawn	DATE	2012. 10. 20.
Checked	Drawing Title	피렌체
Approved	Drawing No.	Sheet No. R-08



■ interQua FACTORY
 438 SHINHANG-RI DUNPO-MYOUN,
 AHSAN-SHI CHUNGNAM, SOUTH KOREA
 TEL : +82 - 41 - 531 - 7207,8
 FAX : +82 - 41 - 531 - 7209