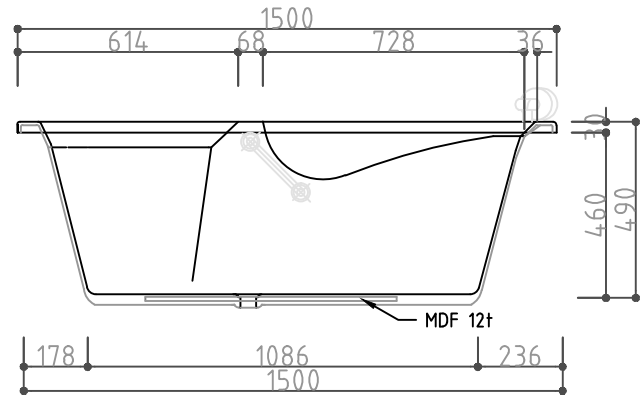
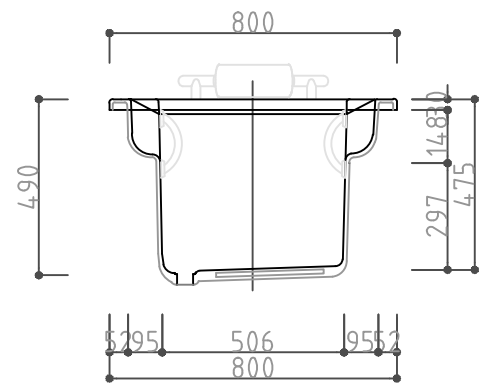


⊕ TOP VIEW



⊕ FRONT VIEW



⊕ SIDE VIEW

■ PRODUCT NAME

SOCIO-A

■ 본체 부품 설치 사양표

NO	품 명	수 량	비 고
1	TUB BODY	1	유리섬유 강화고밀도 아크릴(FRA)
2	MOTOR(1HP)	1	AQUAFLO(U.S.A)
3	EYEBALL-JET	5	AQUAFLO(U.S.A)
4	CONTROLLOR	1	AQUAFLO(U.S.A)
5	AIR-BUTTON	1	AQUAFLO(U.S.A)
6	OVER-FLOW DRAIN	1	FOOT-TOUCH SYSTEM

■ OPTION

NO	품 명	수 량	비 고
1	HAND-BAR(SHORT)	2	
2	HEAD-REST	1	
3	BLOWER MOTOR	1	

NOTES

NO.	DATE	DESCRIPTION

PROJECT TITLE
SOCIO-A

Design
Drawn
Checked
Approved

Scale 1/NON
DATE 2003. 10. 20
Drawing Title **SOCIO-A**
Drawing No. Sheet No. L-02



interQua FACTORY
625-1 SINNAM-RI DUNPO-MYOUN,
AHSAN-SHI CHUNGNAM, SOUTH KOREA
TEL : +82 - 41 - 531 - 7207,8
FAX : +82 - 41 - 531 - 7209