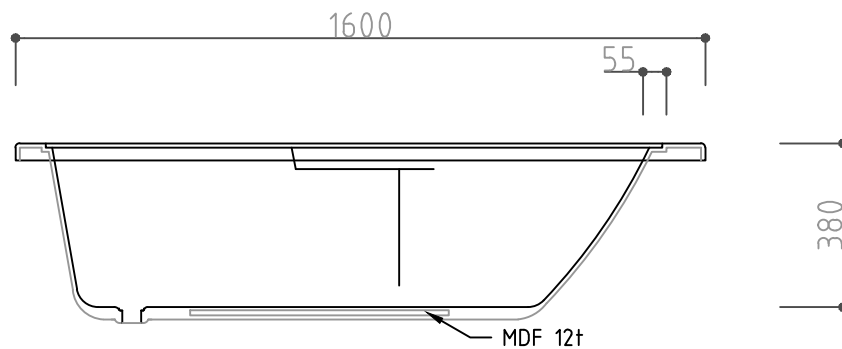
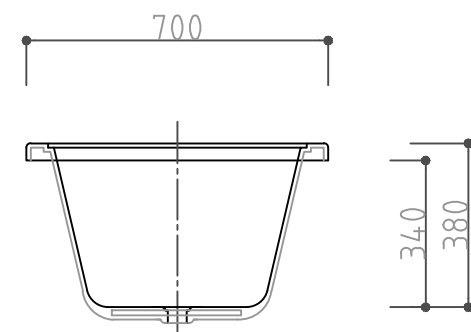


TOP VIEW



FRONT VIEW



SIDE VIEW

■ PRODUCT NAME

CIMA

■ 본체 부품 설치 사양표

NO	품 명	수 량	비 고
1	TUB BODY	1	유리섬유 강화고광택 아크릴(FRA)
2	MOTOR(1HP)	1	AQUAFLO(U.S.A)
3	EYEBALL-JET	6	AQUAFLO(U.S.A)
4	CONTROLLOR	1	AQUAFLO(U.S.A)
5	AIR-BUTTON	1	AQUAFLO(U.S.A)
6	OVER-FLOW DRAIN	1	FOOT-TOUCH SYSTEM

■ OPTION

NO	품 명	수 량	비 고
1	HAND-BAR(SHORT)	2	
2	HAND-REST	1	

NOTES

NO.	DATE	DESCRIPTION

PROJECT TITLE

CIMA

Design	
Drawn	
Checked	
Approved	

Scale	1/NON
DATE	2003. 10. 20.
Drawing Title	CIMA
Drawing No.	
Sheet No.	R-09



International bathware

■ interQua FACTORY
 625-1 SINNAM-RI DUNPO-MYOUN,
 AHSAN-SHI CHUNGNAM, SOUTH KOREA
 TEL : +82 - 41 - 531 - 7207,8
 FAX : +82 - 41 - 531 - 7209