

설치/유지보수 설명서

INSTALL MAINTENANCE MANUAL

Inter SS Series

인터쿠아의 제품을 선택해 주셔서 감사합니다.

제품의 올바른 설치와 관리를 위하여 이 설명서를 숙지하여 주십시오.

Inter SS 시리즈 (액상레진)의 설명서입니다. 제품 디자인이 다르더라도 방법은 동일합니다.

사용에 영향을 끼치지 않는 조건하에 디자인 및 구성품이 변경될 수 있습니다.

-제품 사용 전

제품을 사용하기 전, 제품 표면의 이물질질을 제거하십시오.

inter SS
SERIES

목조



세면대



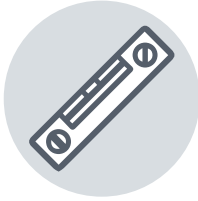
약세사리



| 필요공구



줄자



수평자



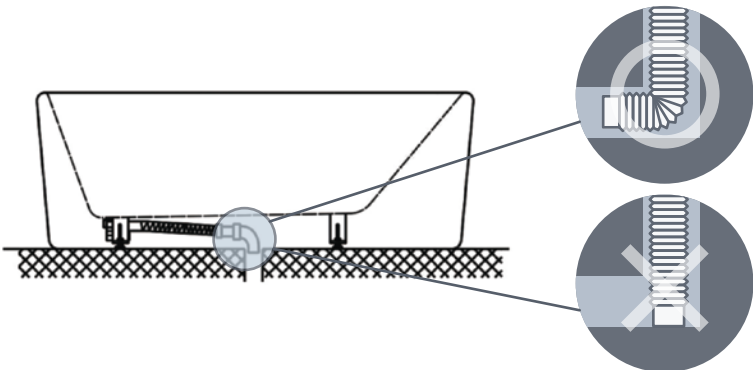
렌치



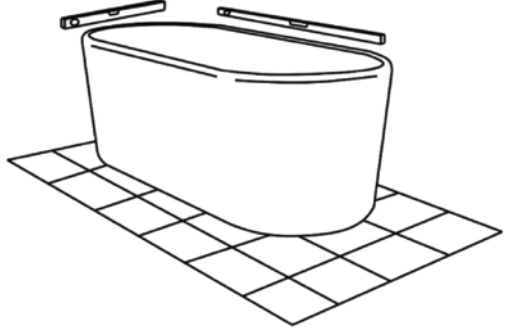
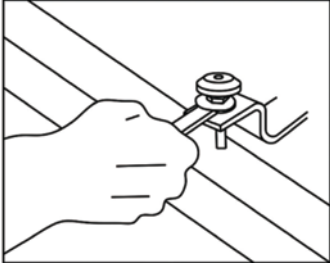
테프론 테이프

| 설치방법

1. 상자에서 욕조와 드레인 파이프를 꺼냅니다.
2. 드레인 파이프를 욕조와 조립 한 후 배수구에 연결합니다.
이 때, 욕조의 드레인 파이프 연결부위가 헐거울 경우 테프론 테이프를 감아 연결하고 드레인 파이프가 배관에 걸리지 않도록 하여 주십시오.



3. 욕조에 철제 다리가 장착된 디자인의 경우, 렌치로 다리의 높이를 조절하여 수평을 조절합니다. 그 후 수평자를 이용하여 수평을 맞춰 욕조를 설치합니다.



청소방법

제품 표면의 때나 먼지 등을 제거할 경우 먼저 청소, 유지용 세제를 스펀지에 묻혀 제품내의 기름기나 기타 이물질을 제거합니다.

상황에 따라 약간의 물을 묻혀 사용하십시오.

그 후 천을 이용하여 불순물을 제거하십시오. 제품의 유지에 주의를 기울여 주시고 얼룩을 장기간 방치하지 마시고 바로 닦아주십시오.

연마 보수

설치 또는 사용 중 제품 표면에 흠집이 발생하였을 경우 제품에 물기를 제거해 주시고, 320~400방의 사포로 부드럽게 사포질 하십시오.

그 후 부드러운 천으로 닦아 마무리 하여 주십시오.

| 제품 사용시 주의사항



사용 전 제품을
청소하십시오.



욕조 상단으로부터
약 100mm를 남기고
물을 채워주십시오.



사용 후 두꺼운
천을 덮어 제품을
보호하십시오.



욕조 안에서
흡연하지 마십시오.



어린이는
보호자와 함께
사용하십시오.



고온의 온수를 사용하는
경우, 사용전 손으로
온도를 확인하십시오.



적정 온도는
0°C ~ 60°C
입니다.



거친 금속, 모래 등
날카로운 물건으로
긁히지 않게
주의하여 주십시오.



용도 이외에는
사용하지 마십시오.



불필요한 분해 및
개조는 하지 마십시오.



칼 혹은 깨지기
쉬운 물건을
올려두지 마십시오.



제품의 몸체에
화학성분이 달지
않도록 주의하여
주십시오.